



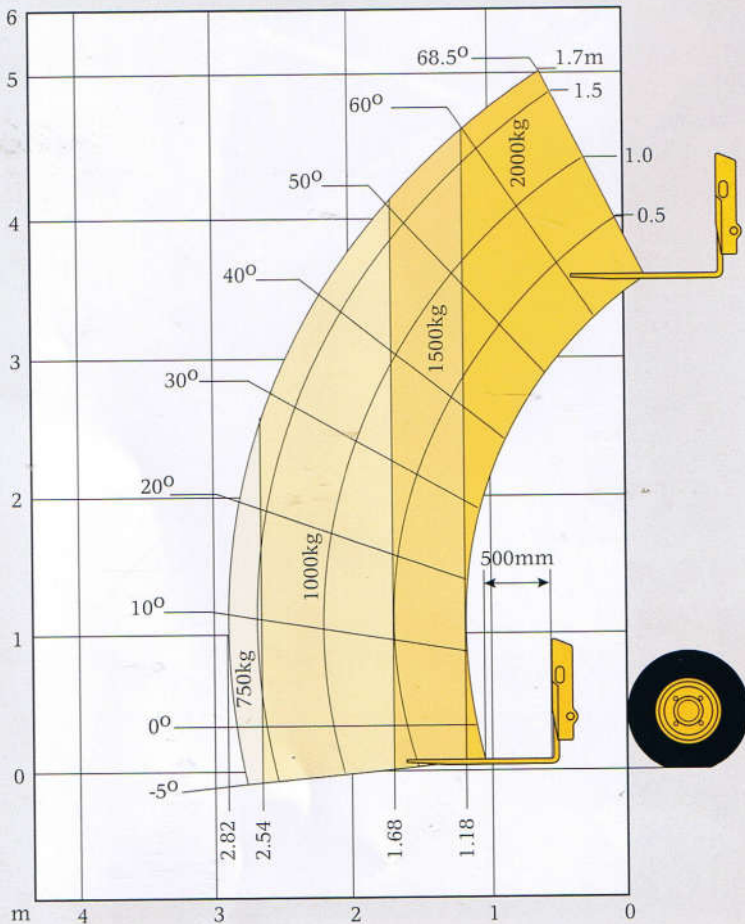
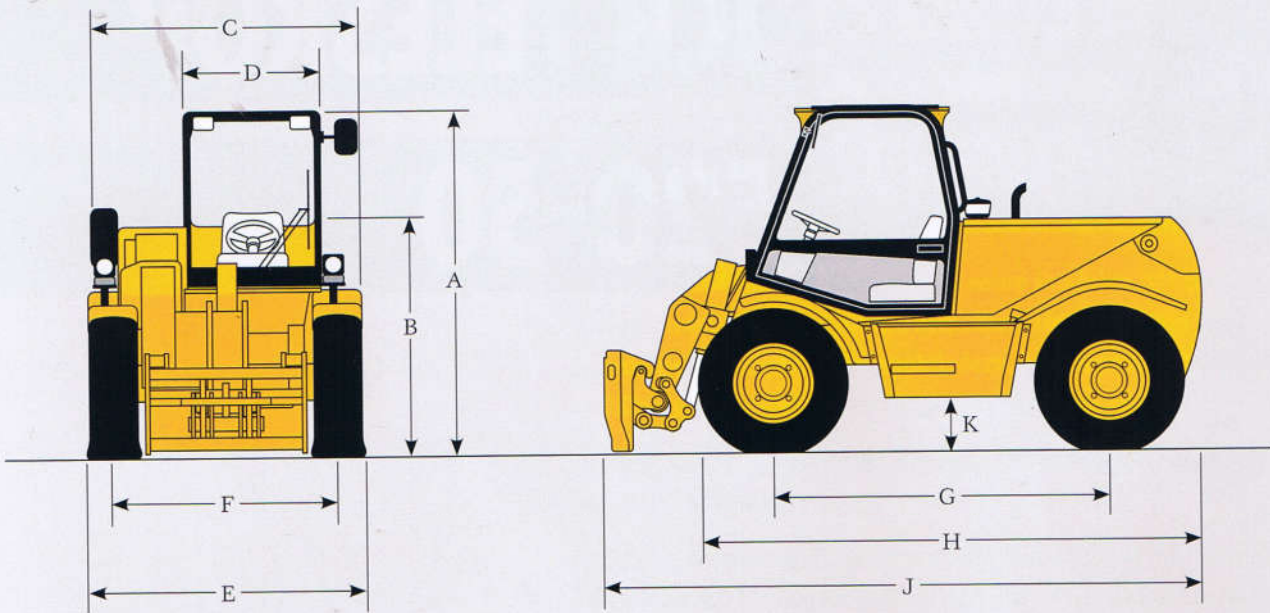
# JCB TELESKOP

## 520-50



**HUBHÖHE:** 5,0 METER  
**TRAGFÄHIGKEIT:** 2,0 TONNEN

## ABMESSUNGEN



## STATISCHE ABMESSUNGEN

A Gesamthöhe	2,12 m
B Höhe über Lenkrad	1,56 m
C Gesamtbreite	1,80 m
D Innenbreite der Kabine	0,80 m
E Breite über Reifen	1,84 m
F Spur	1,53m
G Radstand	2,00 m
H Länge über Front-Reifen	3,08 m
J Länge über Geräteträger	3,59 m
K Bodenfreiheit	0,30 m
Wenderadius über Räder	3,00 m
Böschungsanfahrwinkel vorn/hinten	30°/58°
Einsatzgewicht	4870 kg
Verhältnis Leistung/Gewicht	10,9 kW/t
Bereifung	10.5 x 18 10pr

## HUBLEISTUNG

Maximale Tragfähigkeit	2000 kg
Tragfähigkeit bei max. Reichweite	750 kg
Hubhöhe	5,09 m
Reichweite bei max. Hubhöhe	0,60 m
Max. Vorwärtsreichweite	2,82 m
Reichweite mit 1 t	2,68 m
Absetzhöhe	4,60 m

Entspricht FEM Standsicherheitstest 4.001r